



Installation Guide Guía de Instalación Guide d'installation Guia de Instalação

Outdoor Access Point

CONTENTS

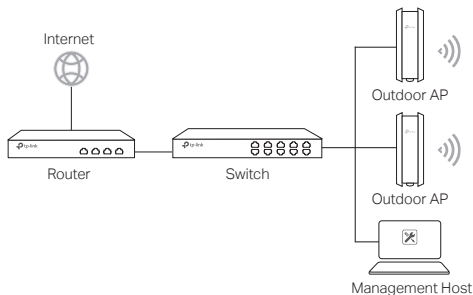
English.....	01
Español.....	05
Français	09
Português	13

Note: The image may differ from the actual product.

Typical Network Topology

■ Managed Mode

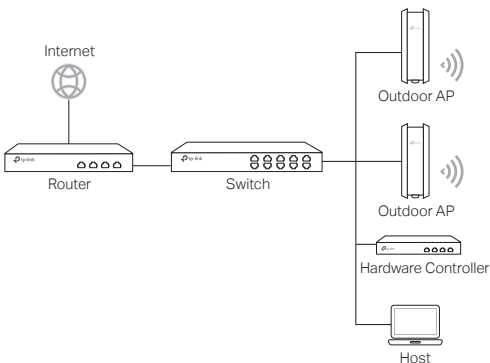
Via Centralized Management Software



A computer running the centralized management software, which can be in the same or different subnet with the APs, is used to centrally manage the APs.

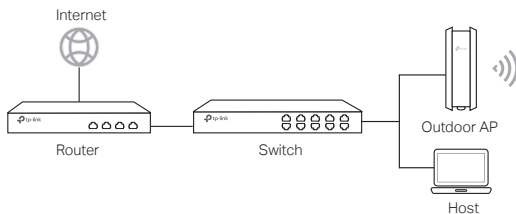
You can get the corresponding software from our website <http://www.tp-link.com>.

Via Hardware Controller (For certain devices)



The hardware controller can be in the same or different subnet with the APs. The management host is used to log in to the hardware controller to centrally manage the APs.

■ Standalone Mode



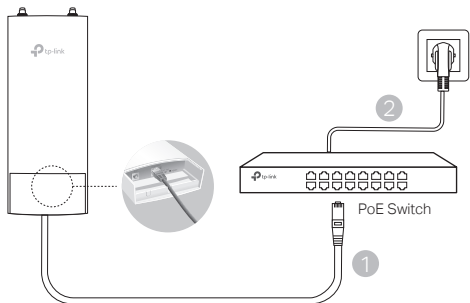
Hardware Connection

Choose a method to connect your device according to the accessories.

■ Via PoE Switch

Some APs can be powered via the PSE device (such as a PoE switch) which complies with Power Source Class 2 (PS2) or Limited Power Source (LPS) of IEC 62368-1.

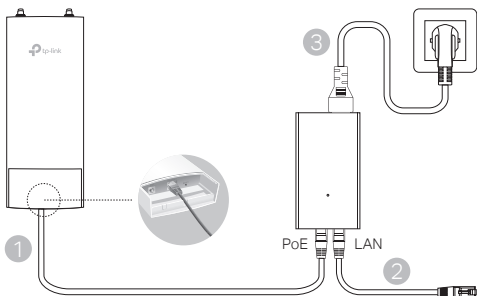
Note: Availability depends on the actual product. Please refer to the product specifications.



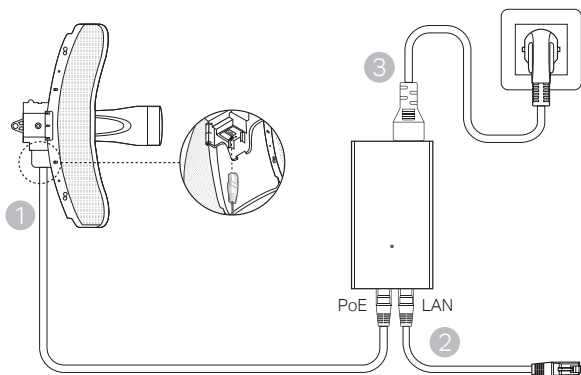
■ Via PoE Adapter

Some APs can be powered via the PoE adapter.

Note: Availability depends on the actual product. Please refer to the product specifications.



Or

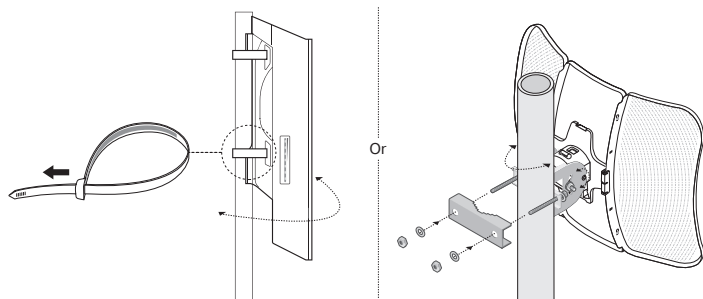


Hardware Installation

1. Choose a method to mount the device.

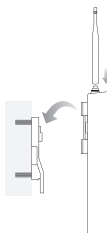
■ Mounting the Device on a Pole

At the selected site, attach the device to a suitable point of the pole and then approximately align the device to the direction that you have oriented.



■ **Mounting the Device on the Wall (for the product with mounting brackets)**

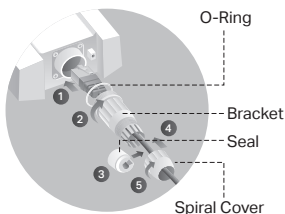
Mount the mounting bracket to the preferred position in the wall. Push and slide the device to lock it into place. Then connect the antennas to the device.



2. Install the waterproof seal. (For certain devices)

Before installing, fit the Ethernet cable through the spiral cover, bracket, and O-ring. Then follow the steps as shown in the picture:

- (1) Connect the Ethernet cable to the port.
- (2) Fit the O-Ring to the head of the bracket, and screw the bracket to the body of the device.
- (3) Fit the Ethernet cable through the seal's slit with the thicker side towards the bracket.
- (4) Plug the seal to the bracket.
- (5) Screw the spiral cover to the bracket.

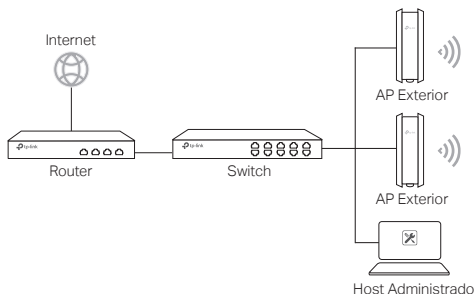


Note: La imagen puede diferir del producto real.

Topología de una red típica

■ Modo Administrado

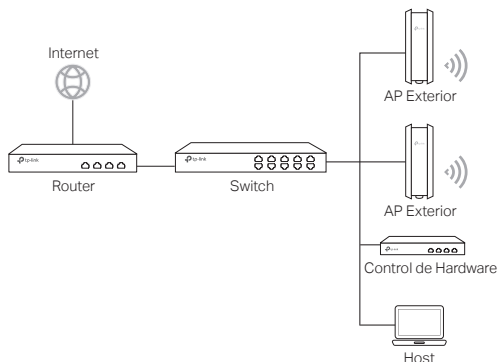
A través del software de administración centralizada



En una computadora se puede ejecutar el programa de administración centralizada, que puede estar en la misma o diferente subred con los AP, se utiliza para administrar de forma centralizada los puntos de acceso.

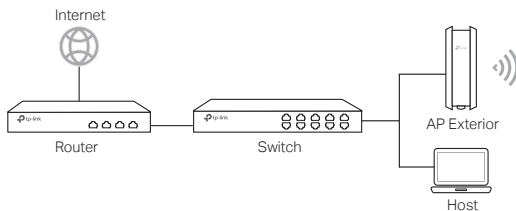
Usted puede obtener el programa correspondiente desde nuestro sitio web <http://www.tp-link.com>.

A través del controlador de hardware (para ciertos dispositivos)



El controlador de hardware puede estar en la misma o diferente subred con los APs. El host de administración se utiliza para iniciar sesión en el controlador de hardware y poder administrar de forma centralizada los puntos de acceso.

■ Modo independiente



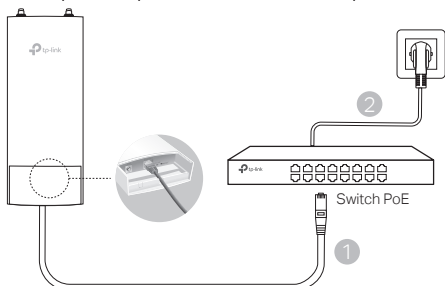
Conexión física

Elija un método para conectar su dispositivo de acuerdo con los accesorios.

■ Switch vía PoE

Algunos puntos de acceso pueden alimentarse a través del dispositivo PSE (como un switch PoE) que cumple con la fuente de alimentación de clase 2 (PS2) o la fuente de alimentación limitada (LPS) de IEC 62368-1.

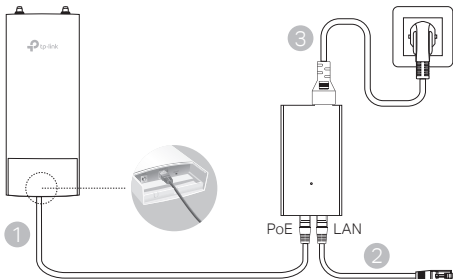
Nota: La disponibilidad depende del producto real. Consulte las especificaciones del producto.



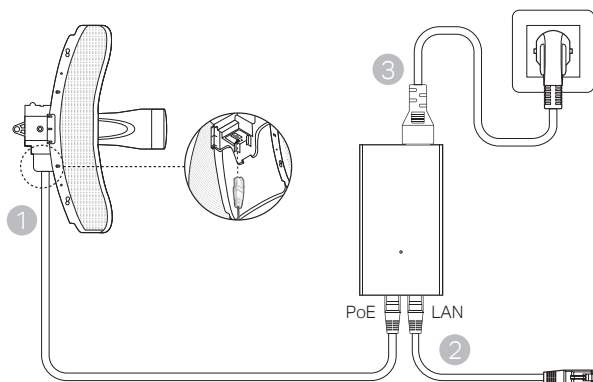
■ Adaptador Vía PoE

Algunos AP pueden alimentarse a través del adaptador PoE.

Nota: La disponibilidad depende del producto real. Consulte las especificaciones del producto.



ó

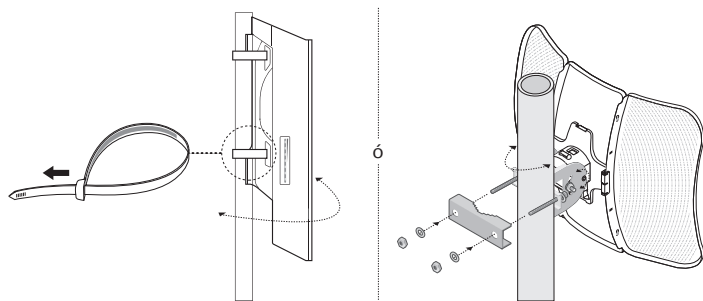


Instalación física

1. Elija un método para colocar el dispositivo.

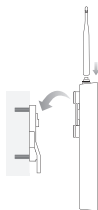
■ Montaje del dispositivo en un poste

En el sitio seleccionado, conectar el dispositivo a un punto del polo y luego alinee el dispositivo a la dirección que ha orientado.



■ El montaje del dispositivo en la pared (para el producto con soportes)

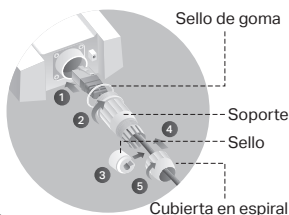
Coloque el soporte de montaje en la posición preferida en la pared. Empuje y deslice el dispositivo para bloquearlo en su lugar. A continuación, conecte las antenas al dispositivo.



2. Instale el sello impermeable. (para ciertos dispositivos)

Antes de la instalación, coloque el cable Ethernet a través de la cubierta en espiral, el soporte y el aro de goma. Luego siga los pasos que se muestran en la imagen:

- (1) Conecte el cable Ethernet al puerto.
- (2) Coloque el sello de goma en la cabeza del soporte y atornille el soporte al cuerpo del dispositivo.
- (3) Coloque el cable Ethernet a través de la ranura del sello con el lado más grueso hacia el soporte.
- (4) Conecte el sello al soporte.
- (5) Atornille la cubierta en espiral al soporte.

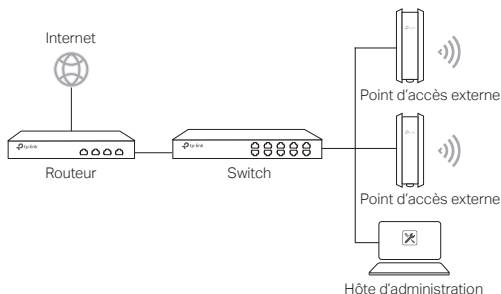


Remarque: L'aspect des illustrations peut différer de celui du produit réel.

Topologie d'un réseau typique

■ Mode administré

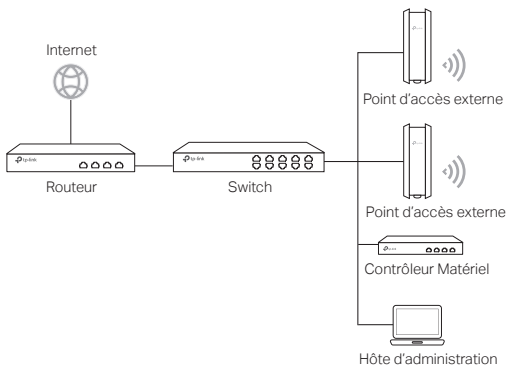
Via le logiciel d'administration centralisé



Un ordinateur exécutant le logiciel d'administration centralisé, qui peut être dans le même sous-réseau ou non que celui des points d'accès, est utilisé pour administrer de manière centralisée les PA (Point d'Accès).

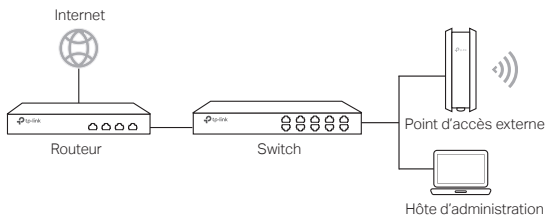
Vous pouvez obtenir le logiciel d'administration depuis : <http://www.tp-link.fr>.

Via Contrôleur Matériel (pour certains appareils)



Le contrôleur matériel peut être dans le même sous-réseau ou Wi-Fi points d'accès. L'hôte d'administration est utilisé pour se connecter au contrôleur matériel pour administrer centralement les PA (Point d'Accès).

■ Mode autonome



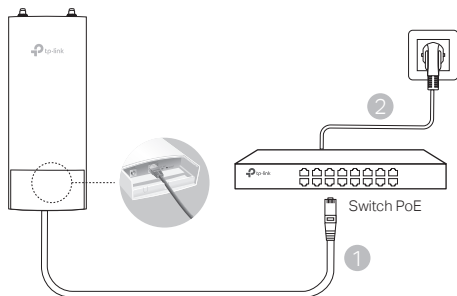
Branchements

Choisissez une méthode pour brancher votre PA en fonction de ses caractéristiques.

■ Via un switch PoE

Certains points d'accès peuvent être alimentés via un PSE (Power Source Equipment : tel qu'un switch ou un injecteur PoE) conforme à la classe de source d'alimentation 2 (PS2) ou à la source d'alimentation limitée (LPS) de la norme CEI 62368-1.

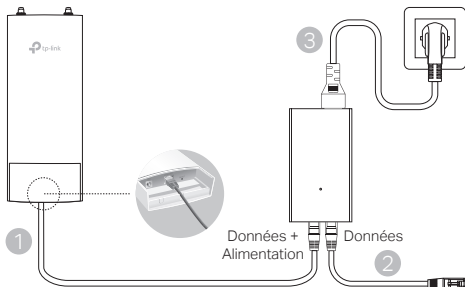
Remarque : la disponibilité dépend du produit réel. Veuillez vous référer aux spécifications du produit.



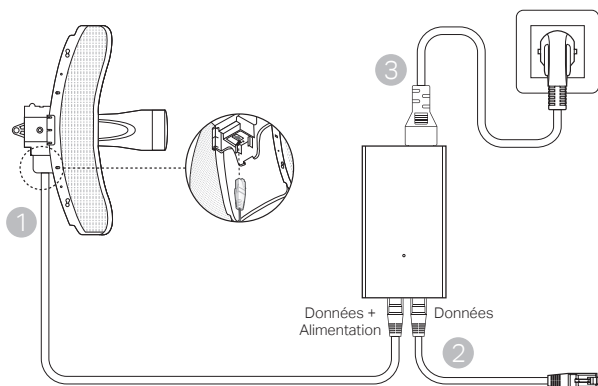
■ Via un adaptateur PoE

Certains points d'accès peuvent être alimentés via un adaptateur PoE spécifique (fourni en ce cas).

Remarque : la disponibilité dépend du produit réel. Veuillez vous référer aux spécifications du produit.



ou

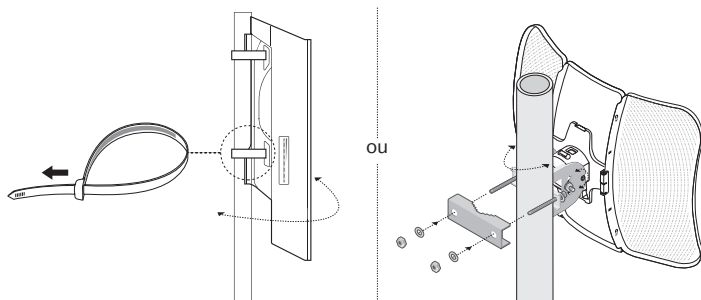


Fixation du point d'accès

1. Choisissez la méthode correspondant à votre besoin.

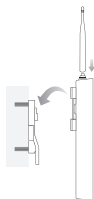
■ Fixation sur un mât

Sur site, fixer le point d'accès à un mât à l'aide des colliers de fixation fournis et orienter ensuite l'appareil en fonction de la zone à couvrir.



■ Fixation murale (pour les produits fournis avec une platine de montage)

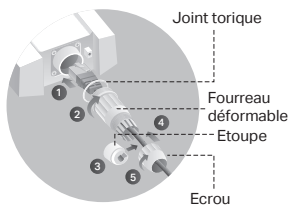
Fixer la platine à l'endroit souhaité, positionner le point d'accès en faisant coïncider les ergots de ce dernier avec les encoches de la platine et faire coulisser vers le bas jusqu'au verrouillage. Visser ensuite les antennes au point d'accès.



2. Installez le joint étanche. (pour certains appareils)

Avant l'installation, insérez le câble Ethernet dans l'écrou, le fourreau déformable et le joint torique. Suivez ensuite les étapes comme indiqué sur l'image:

- (1) Branchez le câble Ethernet au port.
- (2) Montez le joint torique sur la tête du fourreau déformable et vissez le fourreau déformable sur le corps de l'appareil.
- (3) Insérez le câble Ethernet à travers la fente de l'étoupe avec le côté le plus épais vers le fourreau déformable.
- (4) Insérez l'étoupe sur le fourreau déformable.
- (5) Vissez l'écrou sur le fourreau déformable.

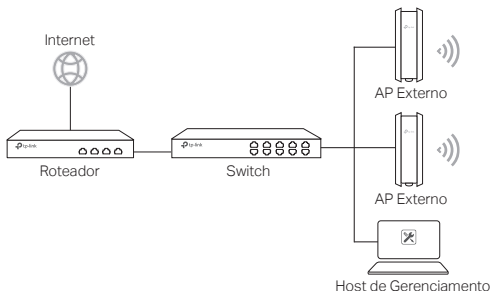


Nota: A imagem pode diferir do produto real.

Topologia de Rede Típica

■ Modo Gerenciável

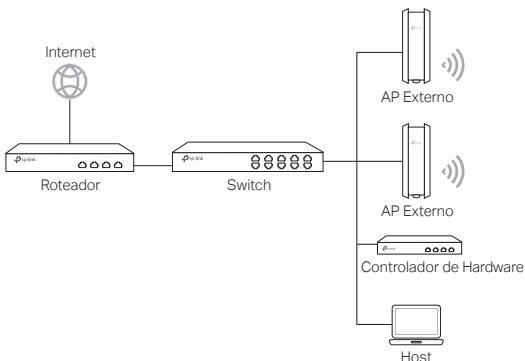
Via software de Gerenciamento Centralizado



Um computador que executa o software de gerenciamento, que pode estar na mesma ou em uma sub-rede diferente com os APs, é utilizado para fazer a gerência central dos APs.

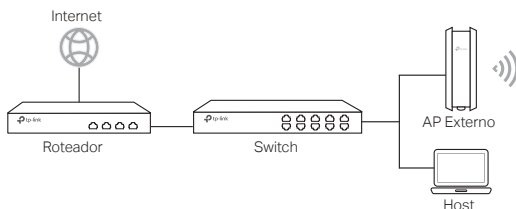
Você pode obter o software do Controlador AP através do nosso website <http://www.tp-link.com>.

Via Controlador de Hardware (para certos dispositivos)



O Controlador de Hardware pode estar na mesma sub-rede ou em sub-rede diferentes com os APs. E o host de gerenciamento é utilizado para efetuar login no Controlador de Hardware para fazer a gerência central dos APs.

■ Modo Standalone



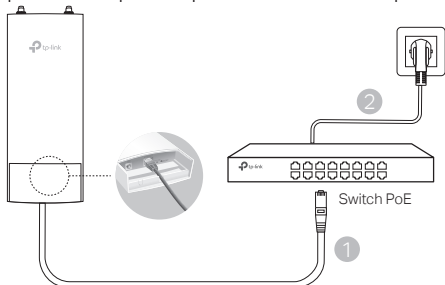
Conexão de Hardware

Escolha um método para conectar seu dispositivo de acordo com os acessórios.

■ Via Switch PoE

Alguns APs podem ser alimentados por meio do dispositivo PSE (como um switch PoE) que está em conformidade com a classe de fonte de energia 2 (PS2) ou Fonte de Energia Limitada (LPS) da IEC 62368-1.

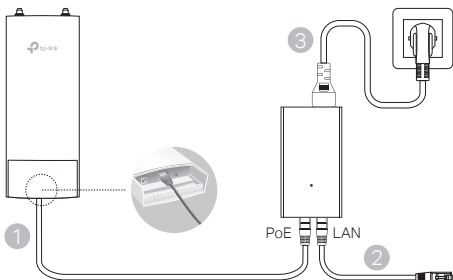
Observação: A disponibilidade depende do produto real. Consulte as especificações do produto.



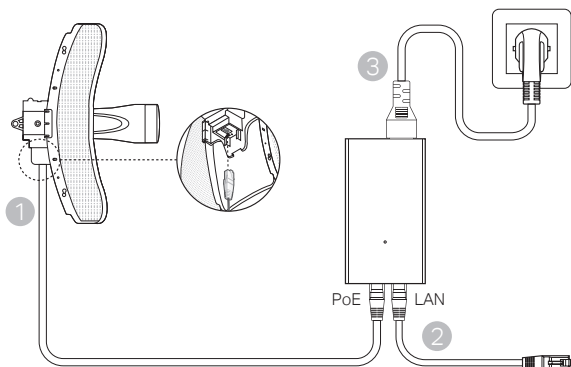
■ Via Adaptador PoE

Alguns APs podem ser alimentados por meio do adaptador PoE.

Observação: A disponibilidade depende do produto real. Consulte as especificações do produto.



Ou

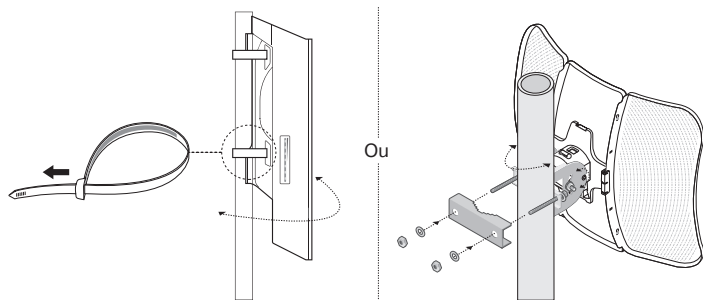


Instalação de Hardware

1. Escolha um método para montar o dispositivo.

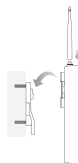
■ Montando o Dispositivo em um Poste

No local seleccionado, prenda o dispositivo em um ponto sustentável do poste e então alinhe o dispositivo na direção desejada.



■ Montando o Dispositivo na Parede (para o produto com suportes de montagem)

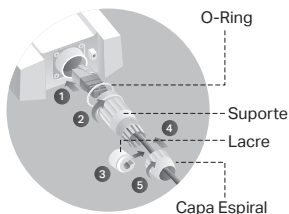
Fixe o suporte de montagem na posição desejada na parede. Empurre e deslize o dispositivo para fixá-lo no lugar. Então conecte as antenas ao dispositivo.



2. Instale a vedação à prova d'água. (para certos dispositivos)

Antes de instalar, encaixe o cabo Ethernet através da capa espiral, suporte e O-ring. Em seguida, siga as etapas conforme mostrado na imagem:

- (1) Conecte o cabo Ethernet à porta.
- (2) Coloque o O-Ring na cabeça do suporte e parafuse o suporte ao corpo do dispositivo.
- (3) Encaixe o cabo Ethernet através da fenda da vedação com o lado mais grosso voltado para o suporte.
- (4) Conecte a vedação ao suporte.
- (5) Parafuse a capa espiral ao suporte.



Para informações de aspectos de segurança e adequação do produto no território brasileiro consulte: www.gov.br/anatel/pt-br/



For technical support, the user guide and other information, please visit <https://www.tp-link.com/support/>, or simply scan the QR code.